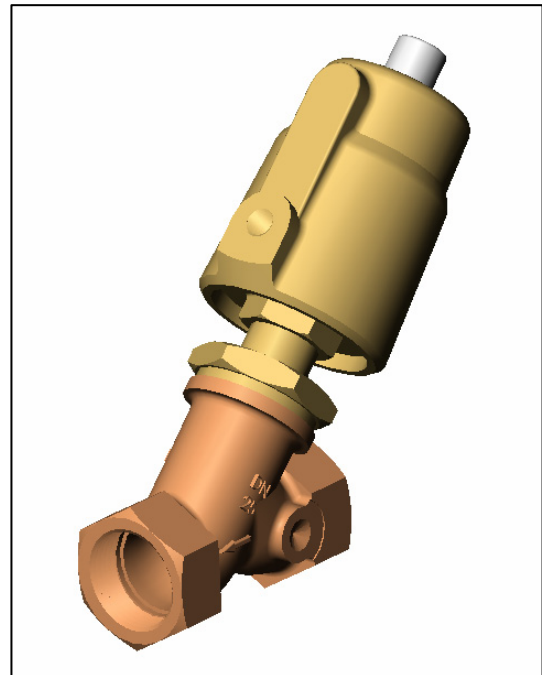
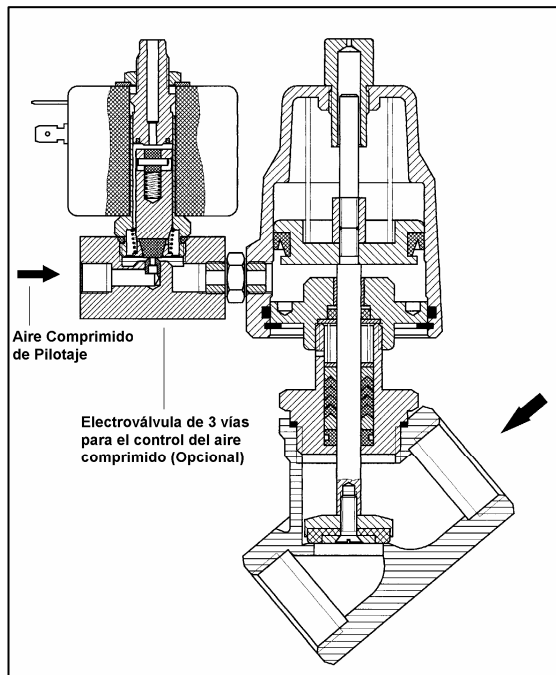


VALVULAS DE ACCIONAMIENTO NEUMÁTICO

LATON – ACERO INOXIDABLE

Características: Este tipo de válvulas ha sido estudiado para su aplicación con fluidos tales como vapor de agua, fluidos a alta temperatura, fluidos agresivos, fluidos de viscosidad elevada, etcétera.

Funcionamiento: La apertura de la válvula se efectúa por aire comprimido. En posición de reposo la válvula se mantiene cerrada mediante un resorte. La válvula abre cuando el actuador recibe la presión del aire comprimido que empuja hacia arriba el vástago de cierre. El control del aire comprimido se efectúa a través de una electroválvula de tres vías que cierra o abre la entrada de aire.



Rosca G	DN mm	Presión Bar		Coeficiente Kv m ³ /hr	Referencia Cuerpo latón rojo 120° C	Referencia Cuerpo latón rojo 180° C	Referencia Cuerpo Acero inoxidable 180° C	Carcasa Actuador
		Min.	Máx.					
1/2"	12	0	16	4,6	50 04C-12N/11	50 04C-12T/11	51 04C-13T/11	11 - Latón
3/4"	20	0	16	9,4	50 05C-16N/11	50 05C-16T/11	51 05C-18T/11	11 - Latón
1"	25	0	16	17,4	50 06C-23N/11	50 06C-23T/11	51 06C-24T/11	11 - Latón
1 1/4"	32	0	9	21,5	50 07C-29N/11	50 07C-29T/11	51 07C-31T/11	11 - Latón
1 1/2"	40	0	7	26,4	50 08C-35N/11	50 08C-35T/11	51 08C-35T/11	11 - Latón
1 1/2"	40	0	16	26,4	50 08C-35N/12	50 08C-35T/12	51 08C-35T/12	12 - Aluminio
2"	50	0	4	47,5	50 09C-45N/11	50 09C-45T/11	51 09C-45T/11	11 - Latón
2"	50	0	11	47,5	50 09C-45N/12	50 09C-45T/12	51 09C-45T/12	12 - Aluminio
2 1/2"	65	0	6	82	50 10C-63N/12	50 10C-63T/12		12 - Aluminio
3"	80	0	4	125	50 11C-76N/12	50 11C-76T/12		12 - Aluminio

Otras Versiones: Opcionalmente el actuador tipo 11 puede fabricarse en acero inoxidable.

APLICACIONES			
Juntas	Cuerpo	Temperatura Fluido	Aplicaciones
PTFE Teflon	Latón	+ 180 °C (+ 200 °C)	Aire comprimido, Agua, Vapor de Agua, Aceite hidráulico, Acetona, Alcoholes, Benceno, Gasolina, gasoil, Grasa, Etilenglicol, Freón 12, Freón 22, Fueloil, Percloroetileno, Tricloroetileno, Tetracloruro de Carbono, etcétera.
PTFE Teflon	Acero Inox AISI 316	+ 180 °C (+ 200 °C)	Además de los anteriores: Agua desmineralizada, Agua desionizada, Agua destilada, Aceite vegetal, Acido láctico, Acido nítrico < 50%, Ácido fosfórico < 10%, Hidróxido Sódico < 70%, Sulfato Potásico, Vinagre.

Especificaciones Técnicas:

Tipo de Mando: Neumático.
 Función: Normalmente Cerrada. Estándar Normal. Abierta (sobre pedido)
 Rosca: ½" – 2" G
 Viscosidad fluido: 400 cSt máximo.
 Posición montaje: Indiferente
 Fluido de pilotaje: Aire a presión entre 6 y 10 bar

Cuerpo válvula: Latón o Acero Inoxidable
 Piezas interiores: Acero Inoxidable y latón.
 Actuador: Tipo 11: carcasa en latón
 Tipo 12: carcasa en aluminio
 Resortes: Acero Inoxidable.
 Junta de cierre: PTFE (Teflon).

DIMENSIONES							
Referencia	R	A mm	K mm	L mm	t mm	D mm	Peso Kg
50 04C-12T/11	1/2"	135	132	66	8	62	1,2
51 04C-13T/11	1/2"	140	140	65	12	62	1,3
50 05C-16T/11	3/4"	140	130	75	9	62	1,3
51 05C-18T/11	3/4"	145	140	75	13	62	1,4
50 06C-23T/11	1"	145	135	80	10.5	62	1,5
51 06C-24T/11	1"	150	145	90	15	62	1,5
50 07C-29T/11	1 ¼"	150	140	97	12.5	62	1,8
51 07C-31T/11	1 ¼"	155	148	110	17	62	2,2
50 08C-35T/11	1 ½"	155	148	107	14.5	62	2,4
51 08C-35T/11	1 ½"	160	155	120	19	62	2,5
50 08C-35T/12	1 ½"	205	192	107	14.5	94	3,4
51 08C-35T/12	1 ½"	210	195	120	19	94	3,4
50 09C-45T/12	2"	215	200	124	16.5	94	4,5
51 09C-45T/12	2"	230	205	150	21	94	4,6
50 10C-63T/12	2 ½"	250	215	178	28	94	5,5
50 11C-76T/12	3"	290	230	195	28	94	8

